



技术数据 (机械)

- 相位阵传感器保证可靠的信号输出
- 坚固耐用设计：最高可抗 400g 冲击
- 不破碎码盘：最高可达 5000PPR
- 改进的密封设计，提高耐湿防潮的性能

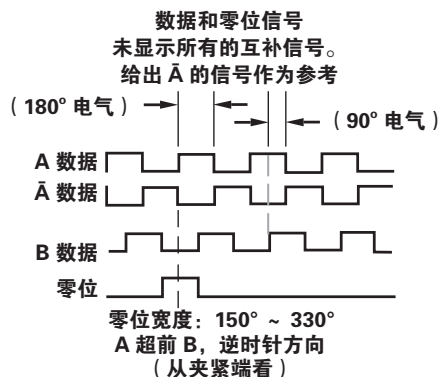


轴材料	6061-T6 铝
孔径	6mm~28mm, 1.4" ~ 1.25", 电气绝缘
适配轴长度	最小 1.25", 推荐 1.60"
轴转速	最大 6000RPM (超过 5000RPM 时, 防护等级 IP64)
启动转矩	最大 8.0in-oz (25°C)
运行转矩	最大 5.0in-oz (常温)
轴承	ABEC1
外壳材料	电镀, 铝粉涂层
码盘材料	塑料或者金属
标准工作温度	-40 ~ +85°C (4469 线驱输出时 0 ~ +70°C, 详见订购信息)。转速超过 3000RPM 后, 每 1000RPM 降温 10°C。
扩展温度范围	-40 ~ +100°C
存储温度	-40 ~ +100°C
抗冲击	400g, 6ms
抗振动	20g, 5 ~ 3000Hz
湿度	100%
防护等级	IP67 (转速超过 5000RPM 时, 为 IP64)
重量	典型 1.76lb (28 Oz)

技术数据 (电气)

编码方式	增量型
分辨率	最高 5000 PPR。参阅订购信息。
格式	两通道正交方波 (AB), 带可选零位信号 Z 和互补输出
相位检测	从编码器轴夹紧端方向看, A 超前 B, 编码器逆时针旋转
正交相位	分辨率 200 ~ 300, $\geq 1200\text{PPR}$: $90^\circ \pm 30^\circ$ 电气; 其余分辨率: $90^\circ \pm 15^\circ$ 电气
对称性	分辨率 200 ~ 300, $\geq 1200\text{PPR}$: $180^\circ \pm 25^\circ$ 电气; 其余分辨率: $180^\circ \pm 18^\circ$ 电气
波形	方波上升沿和下降沿小于 1 μ s, 负载电容 1000p
输入功率	5 ~ 26VDC。最大 50 mA, 不包括输出负载。
输出	ET7272、ET7273、4469
频率响应	125 kHz
抗扰性	通过 EN61326-1 EMC 测试
终端	MS 连接器、M12 连接器, 电缆输出带密封圈。参阅订购信息。
配套连接器	6 针 MS, 型号 MS3106A-14S-6S (MCN-N4) 7 针 MS, 型号 MS3106A-16S-1S (MCN-N5) 10 针 MS, 型号 MS3106A-18-1S (MCN-N6) 10 针卡口, MS3116-F12-10S (607545-0001) 电缆带 5 针 M12 连接器, P/N112859-XXX 电缆带 8 针 M12 连接器, P/N112860-XXX

信号格式



电气连接

6、7&10 脚 MS 连接器和电缆, 代码 6= 0-9, A-G

这里提供连接器和配套 / 电缆附件针编号和电缆颜色的参考信息。直接电缆输出类型的颜色与每一个输出配置相同。

编码器功能	电缆 # 108594 -6 针单端		电缆 # 112123 -6 针差分线 路驱动器, 无零位		电缆 # 108596 -7 针差分 线路驱动 器, 无零位		电缆 # 108595 -7 针 (如果使用)		电缆 # 1400635- 或 109209 (NEMA4)- 10 针差分线 驱, 带零位 (如果使用)		电缆 # 108615 -12 针 CCW (如果使用)		电缆 # 114448 -10 卡口	
	针	电缆颜色	针	电缆颜色	针	电缆颜色	针	电缆颜色	针	电缆颜色	针	电缆颜色	针	电缆颜色
信号 A	E	棕	E	棕	A	棕	A	棕	A	棕	5	棕	A	棕
信号 B	D	橙	D	橙	B	橙	B	橙	B	橙	8	橙	B	橙
信号 Z	C	黄	-	-	-	-	C	黄	C	黄	3	黄	C	黄
电源 +V	B	红	B	红	D	红	D	红	D	红	12	红	D	红
N/C	F	-	-	-	-	-	E	-	E	-	7	-	E	-
Com	A	黑	A	黑	F	黑	F	黑	F	黑	10	黑	F	黑
外壳	-	-	-	-	G	绿	G	绿	G	绿	9	-	G	绿
信号 A	-	-	C	棕/白	C	棕/白	-	-	H	棕/白	6	棕/白	H	棕/白
信号 B	-	-	F	棕/白	E	橙/白	-	-	I	橙/白	1	橙/白	J	橙/白
信号 Z	-	-	-	-	-	-	-	-	J	黄/白	4	黄/白	K	黄/白
0V 传感	-	-	-	-	-	-	-	-	-	-	2	绿	-	-
5V 传感	-	-	-	-	-	-	-	-	-	-	11	黑/白	-	-

- 1) 注意: 标准电缆长度是 10 英尺, 但是可以定制长度每次增加 5 英尺。例如: - 0020 是 20 英尺电缆。
- 2) “MS” 类型匹配连接器和预制电缆为额定 NEMA12。“M12” 电缆组件防护等级为 IP67。
- 3) 针对防水应用使用 NEMA4 10 针电缆和连接器 109209-XXXX。
仅对电缆选项 A-G

电气连接 (续)

5&8 针 M12 电缆附件 (代码 6=H 或 J)

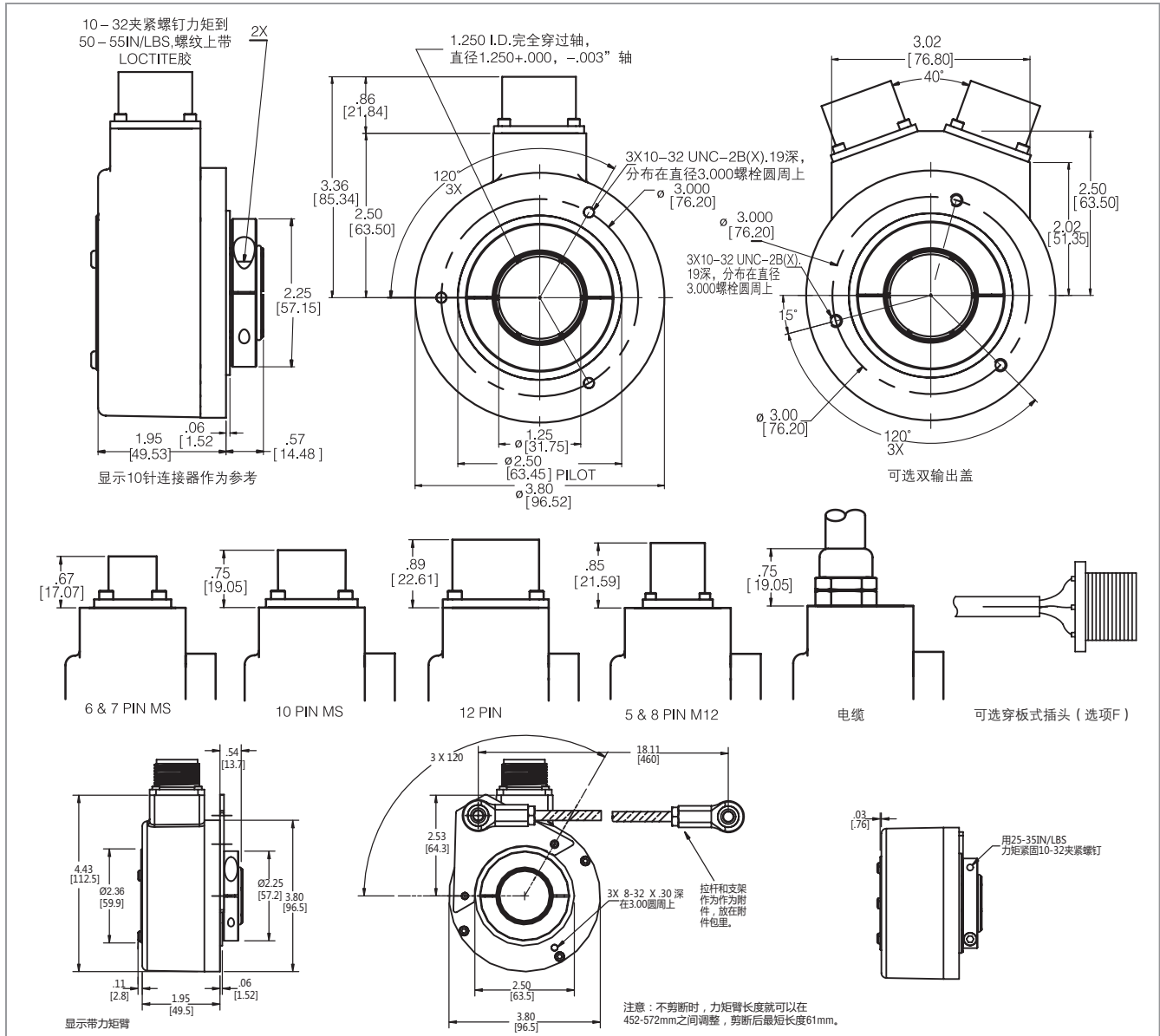
这里提供连接器引脚编号和电缆组件电缆颜色的参考信息。

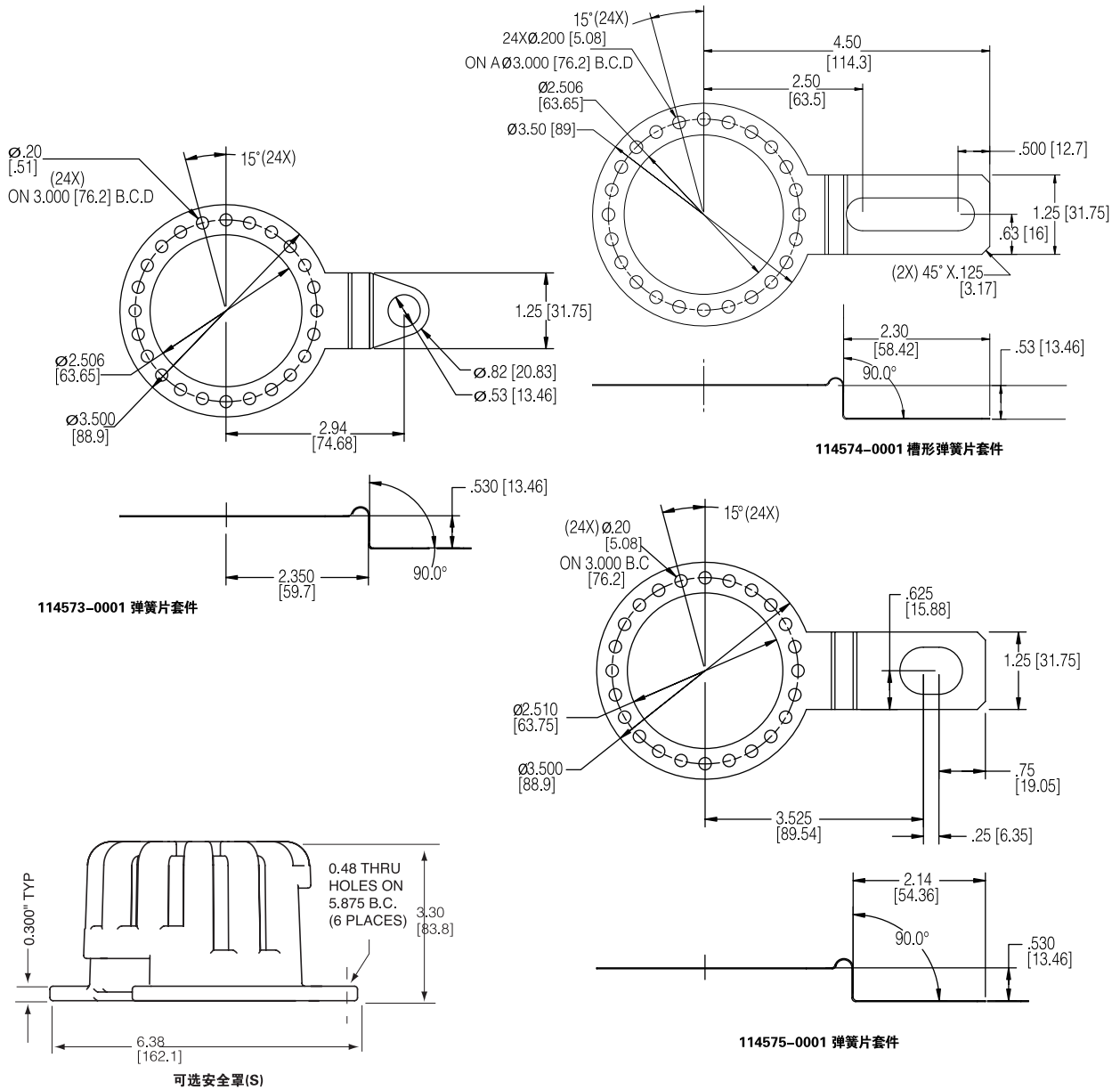
编码器功能	电缆 # 112859 -5 针单端		电缆 # 112860 -8 针单端		电缆 # 112860 -8 针差分	
	针	电缆颜色	针	电缆颜色	针	电缆颜色
信号 A	4	黑色	1	棕色	1	棕色
信号 B	2	白色	4	橙色	4	橙色
* 信号 Z	5	灰色	6	黄色	6	黄色
电源 +V	1	棕色	2	红色	2	红色
Com	3	蓝色	7	黑色	7	黑色
信号 \bar{A}	-	-	-	-	3	棕色 / 白色
信号 \bar{B}	-	-	-	-	5	橙色 / 白色
* 信号 \bar{Z}	-	-	-	-	8	黄色 / 白色

* 并非所有型号都提供参考信号。参见订购信息

电缆配置: PVC 外套, 105°C 额定温度, 全部金属箔屏蔽; 24 AWG 导线 (最小)

尺寸图





订购信息

代码 1 : 型号	代码 2 : PPR	代码 3 : 孔径	代码 4 : 固定	代码 5 : 输出格式	代码 6 : 终端	代码 7 : 选项
HS35R	<input type="checkbox"/>	<input type="checkbox"/>	<input type="checkbox"/>	<input type="checkbox"/>	<input type="checkbox"/>	<input type="checkbox"/>
HS35R 重载 空心轴 编码器	0001 0500	0 6mm	0 无	0 ABZ,5 ~ 26VDC, 推挽输出	0 6 针	空白 无选项
	0003 0512	1 1/4"	1 4.5° C 面弹簧片	1 ABZ, 5 ~ 26VDC 集电极开路输出	1 7 针	01 反向相位 (A超前B,C CW)
	0010 0600	2 5/16"	2 8.5° C 面弹簧片	2 ABZ,5 ~ 26VDC 电极开路输出, 带 2.2k 电阻	2 10 针	当代码 5=0-2, 6, 7, 同时 代码 6=0-2 或 5-7 时可选 PS LED 输出
	0012 0900	3 8mm	3 带槽的弹簧片 (用于标准 AC 电机风扇盖安装)	H 与 0 一样, 扩展温度范围 J 与 1 一样, 扩展温度范围 K 与 2 相同, 扩展温度范围	3 12 针	
	0015 1000	4 3/8"	当代码 5 是 D,E,F,G,Q,R 时, 不可用	当代码 6 是 H 时, 不可用	4 10 针卡口	当代码 5=0-2, 6, 7, 同时 代码 6=0-2 或 5-7 时可选 PS LED 输出
	0032 1024	5 10mm			4 只有 AB 相差分输出, 5 ~ 26VDC 输入, 5 ~ 26VDC 输出 (7272)	
	0050 1200	6 12mm	4 同 1 一样, 带盖	5 只有 AB 相差分输出, 5 ~ 26VDC 输入, 5VDC 输出 (7272)	6 7 针配插头	当代码 5=0-2, 6, 7, 同时 代码 6=0-2 或 5-7 时可选 PS LED 输出
	0060 1500	7 1/2"	5 同 3 一样, 带盖	A 只有 AB 相差分输出, 5 ~ 26VDC 输入, 5VDC 输出 (4469)	7 10 针配插头	
	0100 2000	8 5/8"	C 同 A 一样, 带 56C 盖 (单输出)	C 只有 AB 相差分输出, 5 ~ 15VDC 输入, 5 ~ 15VDC 输出 (4469)	8 12 针配插头	当代码 5=0-2, 6, 7, 同时 代码 6=0-2 或 5-7 时可选 PS LED 输出
	0120 2048	9 15mm	当代码 5=D,E,F,G,Q,R 时可选	L 与 4 相同, 扩展温度范围 M 与 5 相同, 扩展温度范围	9 10 针卡口配插头	
	0200 2400	A 16mm	6 同 1 一样, 带两个盖	当代码 6 是 0, 1, 5, 6 或 H 时, 不可用	A 0.5m (18") 电缆	当代码 5=0-2, 6, 7, 同时 代码 6=0-2 或 5-7 时可选 PS LED 输出
	0240 2500	C 19mm	7 同 3 一样, 带两个盖	6 ABZ 相差分输出, 5 ~ 26VDC 输入, 5VDC 输出 (7272)	C 1m (36") 电缆	
	0250 3072	D 3/4"	8 同 2 一样, 带 180C 盖 (单或双输出)	7 ABZ 相差分输出, 5 ~ 26VDC 输入, 5 ~ 26VDC 输出 (7272)	D 2m (72") 电缆	当代码 5=0-2, 6, 7, 同时 代码 6=0-2 或 5-7 时可选 PS LED 输出
	0300 5000	E 20mm	A 旋转拉杆	8 ABZ 相差分输出, 5 ~ 26VDC 输入, 5VDC 输出 (4469)	E 3m (120") 电缆	
	0360	F 7/8"	B 旋转拉杆接地带	9 ABZ 相差分输出, 5 ~ 15VDC 输入, 5 ~ 15VDC 输出 (4469)	F 0.3m 电缆 带 10 针穿板式连接器及配套插头	当代码 5=0-2, 6, 7, 同时 代码 6=0-2 或 5-7 时可选 PS LED 输出
		G 24mm	D 同 B 一样, 带 56C 盖 (单输出)	D 与 6 一样, 双隔离输出 E 与 7 一样, 双隔离输出 F 与 8 一样, 双隔离输出 G 与 9 一样, 双隔离输出 N 与 6 一样, 扩展温度范围 P 与 7 一样, 扩展温度范围 Q 与 D 一样, 扩展温度范围 R 与 E 一样, 扩展温度范围 W ABZ,10-24VDC 线驱输出, 使用下列的 Dynapar 电缆组件可以传输 500ft/120m 距离	G 0.3m (13") 电缆	
		H 1"			H 5 针 M12	当代码 5=0-2, 6, 7, 同时 代码 6=0-2 或 5-7 时可选 PS LED 输出
		J 1-1/8"			J 8 针 M12	
		K 1-1/4"				当代码 5=0-2, 6, 7, 同时 代码 6=0-2 或 5-7 时可选 PS LED 输出
		M 14mm				
		N 18mm				当代码 5=0-2, 6, 7, 同时 代码 6=0-2 或 5-7 时可选 PS LED 输出
		P 25mm				
		R 28mm				当代码 5=0-2, 6, 7, 同时 代码 6=0-2 或 5-7 时可选 PS LED 输出

带配套 MS 连接器的 10 英尺电缆组件

- 108594-0010 6 针 MS, 电缆已装配, 用于单端输出
- 108595-0010 7 针 MS, 电缆已装配, 用于单端输出
- 108596-0010 7 针 MS, 电缆已装配, 用于差分线路驱动 不带零位输出
- 112123-0010 6 针 MS, 电缆已装配, 用于差分线路驱动 不带零位输出
- 1400635-0010 10 针 MS, 电缆已装配, 用于差分线路驱动带零位输出
- 114448-0010 10 针卡口, 电缆已装配, 用于差分线路驱动带零位输出
- 109209-0010 NEMA4 10 针 MS, 电缆已装配, 用于差分线路驱动带零位输出

带配套 M23 连接器的 10 英尺电缆组件

- 108615-0010 12 针 M23, 电缆已装配, 用于差分线路驱动带零位输出, CCW

M12 连接器的 15 英尺电缆组件

- 112859-0015 5 针 M12, 电缆已装配, 用于单端输出
- 112860-0015 8 针 M12, 电缆已装配, 用于单端输出
- 112860-0015 8 针 M12, 电缆已装配, 用于差分线路驱动输出

适配连接器 (无电缆)

- 6 针, 型号 MS3106A-14S-6S(MCN-N4)
- 7 针, 型号 MS3106A-16S-1S(MCN-N5)
- 10 针, 型号 MS3106A-18-1S(MCN-N6)
- 10 针 Bayonet, 型号 MS3116-F12-10S(607545-0001)

配件包:

- 114573-0001 弹簧片套件, 4.5° C 面单点式带 3/8" 螺栓
- 114574-0001 弹簧片套件, 带槽沟的 T 型螺栓, 用于标准交流电机风扇盖的安装
- 114575-0001 弹簧片套件, 8.5° C 面单点式带 1/2" 螺栓
- 114591-0001 盖套件, 56C 面
- 114592-0001 盖套件, 风扇盖
- 114593-0001 双盖套件, 56C 面
- 114594-0001 双盖套件, 风扇盖
- 114928-0001 双盖套件, 180C 面
- 116233-0001 仅旋转拉杆
- 116233-0002 旋转拉杆+56C 面盖 (单输出)
- 116233-0004 旋转拉杆+接地带
- 116233-0005 旋转拉杆+接地带+56C 面盖 (单输出)