



认证标志

ComReady



GB14048.2 IEC/EN 60947-2

Reflex iC60 是首款集以下功能于一身的集成控制断路器：

- 远程控制
 - 有三种控制模式可供选择
 - 可接受持续和/或脉冲式控制信号
- 电路保护功能
 - 短路保护
 - 过载保护
 - 隔离功能

通过复位手柄可在发生故障后进行人工复位。

带有Ti24接口的Reflex iC60可以直接连接PLC，实现以下功能：

- 通过Y3接点实施远程控制
- 线路通/断指示(O/C)和断路器状态指示(auto/OFF)

带有Ti24接口的Reflex iC60可通过预制连接线快速可靠的连接Acti9 Smartlink。

交流使用频率 (AC) 50 Hz

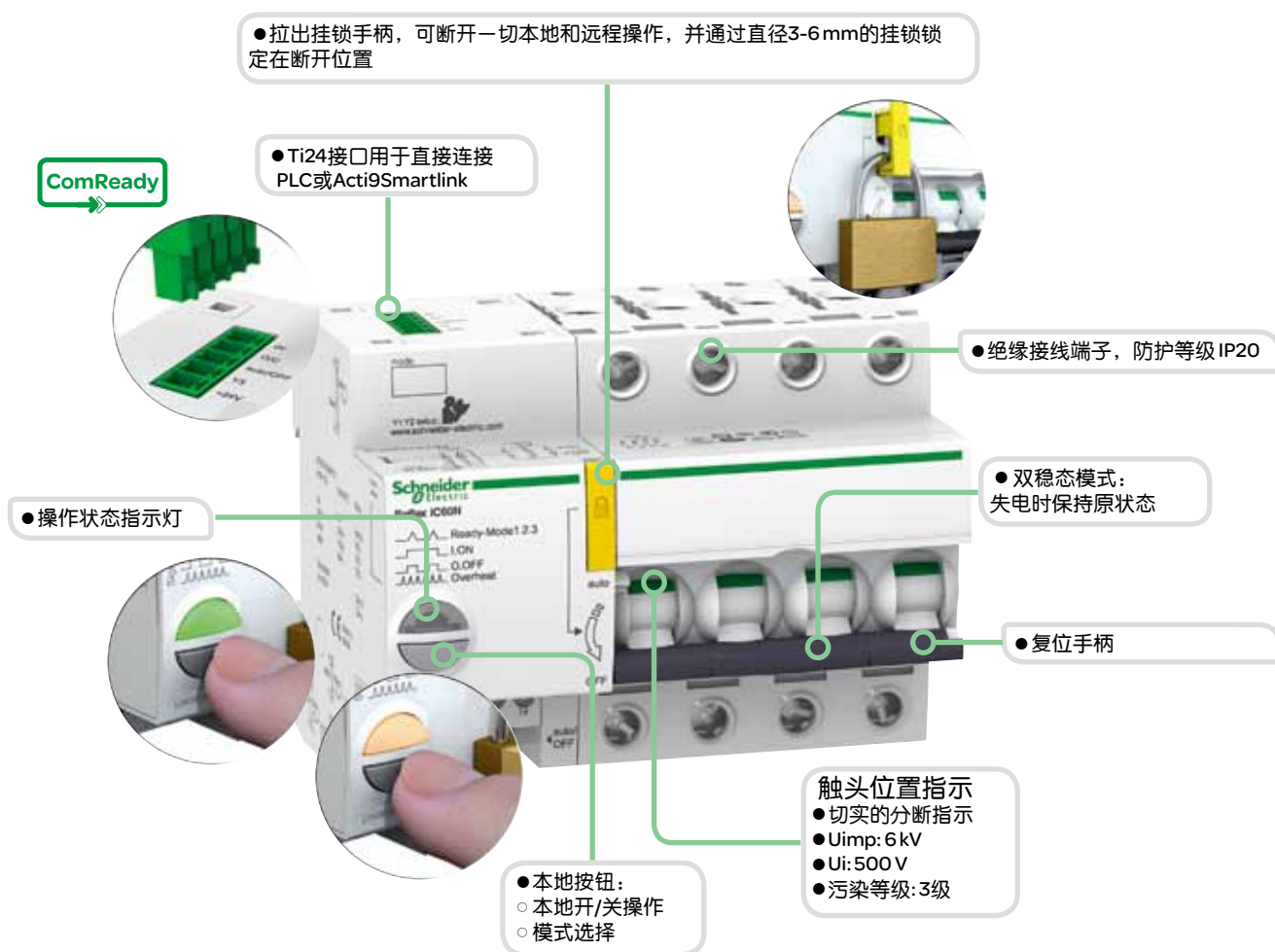
分断能力 (Icu)(根据IEC/EN 60947-2)

Ph/Ph (2P, 3P, 4P)	工作电压 (Ue)		使用分断能力 (Ics)
	220~240 V	380~415 V	
Reflex iC60N			
额定电流 (In) 10~40 A	20 kA	10 kA	75 % Icu
63 A	20 kA	10 kA	50 % Icu
Reflex iC60H			
额定电流 (In) 10~40 A	30 kA	15 kA	50 % Icu

产品号

Reflex iC60 集成控制断路器

类型	2P		3P		4P	
	曲线		曲线		曲线	
额定电流 (In)	C	D	C	D	C	D
Reflex iC60N						
带 Ti24 接口						
10 A	A9C62210	A9C63210	A9C62310	A9C63310	A9C62410	A9C63410
16 A	A9C62216	A9C63216	A9C62316	A9C63316	A9C62416	A9C63416
25 A	A9C62225	A9C63225	A9C62325	A9C63325	A9C62425	A9C63425
40 A	A9C62240	-	A9C62340	-	A9C62440	-
63 A	A9C62263	-	A9C62363	-	A9C62463	-
不带 Ti24 接口						
10 A	A9C52210	-	A9C52310	-	A9C52410	-
16 A	A9C52216	-	A9C52316	-	A9C52416	-
25 A	A9C52225	-	A9C52325	-	A9C52425	-
40 A	A9C52240	-	A9C52340	-	A9C52440	-
63 A	A9C52263	-	A9C52363	-	A9C52463	-
Reflex iC60H						
带 Ti24 接口						
10 A	A9C65210	A9C66210	A9C65310	A9C66310	A9C65410	A9C66410
16 A	A9C65216	A9C66216	A9C65316	A9C66316	A9C65416	A9C66416
25 A	A9C65225	A9C66225	A9C65325	A9C66325	A9C65425	A9C66425
40 A	A9C65240	-	A9C65340	-	A9C65440	-
宽度(9mm的倍数)	9		11		13	



- 更长的产品使用寿命:
 - 强耐压能力: 产品设计应用于苛刻的工业场所(污染等级, 额定冲击耐受电压和额定绝缘电压)
 - 三级限流等级
 - 快速闭合功能

图例

Ti24 接口

+24VDC	直流电源 +24VDC
Y3	远程持续控制信号
auto/OFF	断路器状态指示
O/C	线路状态指示(通/断)
0V	直流电源 0V
Y1	本地持续控制信号
Y2	脉冲控制信号
N	交流电源 230 V AC
P	
O/C	线路状态指示触点
	111214
auto/OFF	断路器状态指示触点
	919294

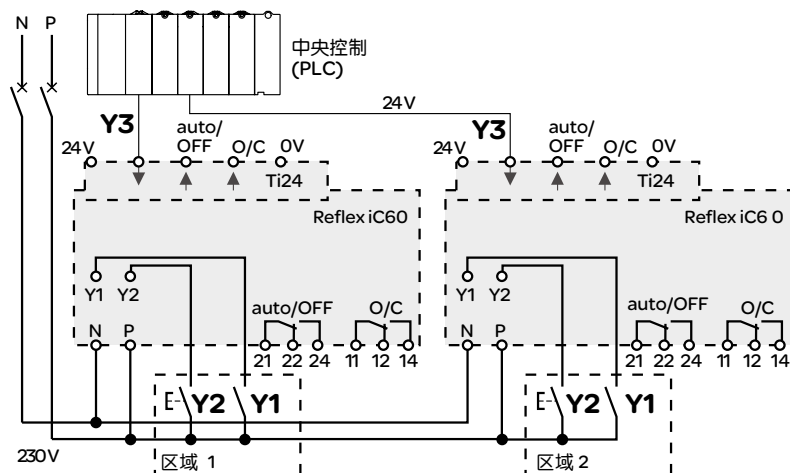


● 操作状态指示灯

● 本地按钮：
○ 模式选择
○ 本地开/关操作

通过前面板按钮选择操作模式，共有3种模式可选。

三种控制信号：Y1, Y2, Y3



操作模式

模式1： 本地控制或者中央远程控制

- 三种控制指令都有效，控制命令以后到为准
- Y1: 本地持续信号
- Y2: 本地脉冲信号
- Y3: 中央持续信号

模式2： 中央远程控制，或者本地脉冲控制(可禁止)

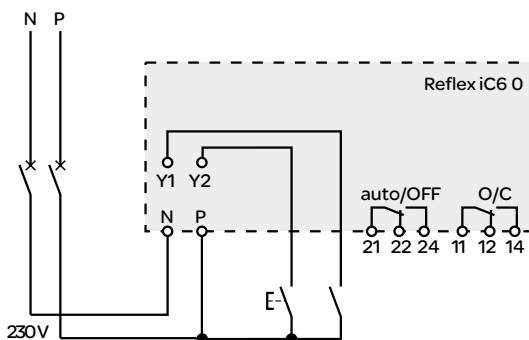
- Y1: 用于禁用Y2本地脉冲信号
- Y1: 状态为1时，本地断开操作，同时禁用Y2本地脉冲信号控制
- Y2: 本地脉冲信号，控制通/断
- Y3: 中央持续信号，控制通/断

模式3： 本地脉冲控制，或者中央远程控制(可禁止)

- Y1: 用于禁用Y3中央持续信号
- Y1: 状态为0时，禁用Y3中央持续信号控制
- Y2: 本地脉冲信号，控制通/断
- Y3: 中央持续信号，控制通/断

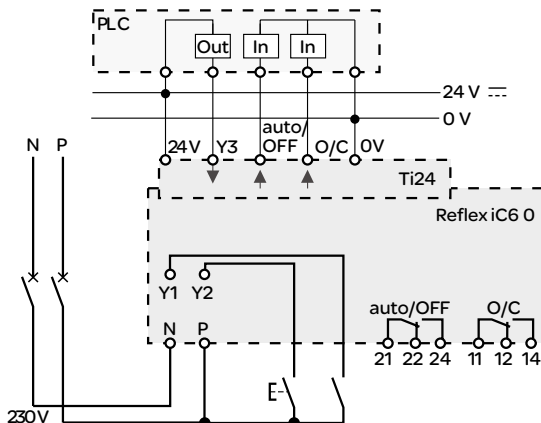
不带Ti24接口的Reflex iC60

模式 1
模式 2



带Ti24接口的Reflex iC60

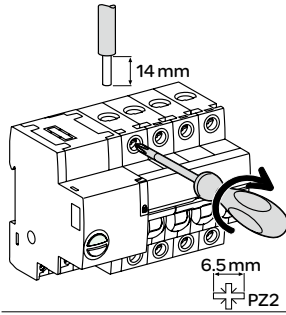
模式 1
模式 2
模式 3



模式选择表

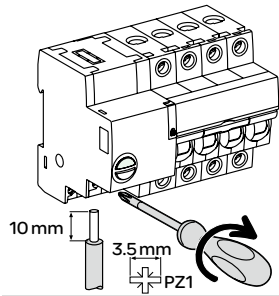
	模式 1	模式 2	模式 3
不带Ti24接口Reflex iC60	■ 默认模式	■ 可选模式	-
带Ti24接口Reflex iC60	■ 可选模式	■ 可选模式	■ 默认模式

电源连接

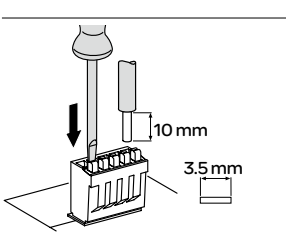
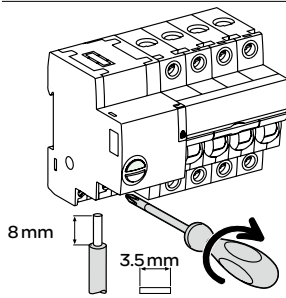


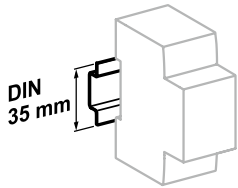
接线端子	额定电流	紧固扭矩	不带附件		带附件			
			铜线		铝制接线端子	圆型接线端子	集线束端子	
			硬线	软线或箍线端子			硬线	软线
电源	10~25 A 40~63A	2 N.m 3.5 N.m	1~25 mm ² 1~35 mm ²	1~16 mm ² 1~25 mm ²	- 50 mm ²	∅5 mm	- 3x16 mm ²	- 3x10 mm ²

控制连接

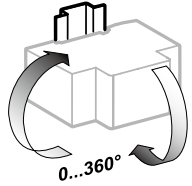


接线端子	紧固扭矩	不带附件		
		铜线		
		硬线	软线	带有箍线端子的软线
电源 (N/P) 输入 (Y1/Y2)	1 N.m	1~10 mm ²	1~6 mm ²	1~4 mm ²
输出 (O/C, auto/OFF)	0.7 N.m	1~2.5 mm ²	1~2.5 mm ²	1~1.5 mm ²
Ti24 接头	弹簧压紧端子	0.5~1.5 mm ²	0.5~1.5 mm ²	0.5~1.5 mm ²

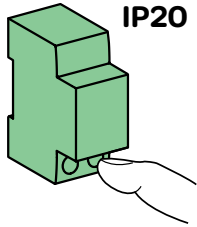




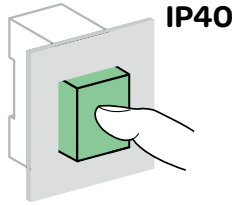
安装在 35mm 标准导轨上



安装方向灵活



IP20



IP40

技术参数

控制回路参数		
额定工作电压 (U _e) (N/P)		230 V AC-50 Hz
额定控制电压 (U _c)	输入 (Y1/Y2)	230 V AC-5 mA
	输入 (Y3)	24 V DC - 5.5 mA
最短脉冲持续时间 (Y2)		≥ 250 ms
响应时间 (Y2)		≤ 200 ms
功耗		≤ 1 W
浪涌功耗		< 1000 VA
控制电缆最大长度	输入 (Y1/Y2)	电缆: 100 m 带保护层电缆: 500 m
	输入 (Y3)	500 m
浪涌电流	2P	4.2 Å
230 V - 50 Hz	3P	8.2 Å
	4P	16.2 Å
主回路参数		
最大工作电压 (U _e)		400 V AC
额定绝缘电压 (U _i)		500 V
额定冲击耐受电压 (U _{imp})	断开状态	6 kV
	准备状态	4 kV
热脱扣	参考温度	50° C
磁脱扣	C	8 I _n ± 20%
	D	12 I _n ± 20%
过电压类别 (IEC 60364)		IV
指示/远程控制		
无源转换触点输出	最小	24 V DC - 100 mA
(O/C, auto/OFF)	最大	230 V AC - 1 A
Ti24接口 (符合 IEC 61131)		
输出 (O/C, auto/OFF)	Ti24接口	24 V DC - 100 mA 最大
寿命 (O-C)		
电气寿命	AC1 - AC7a	50,000次 ⁽¹⁾
	AC5a - AC5b	15,000次 ⁽¹⁾
	AC7c	20,000次 ⁽¹⁾
机械寿命		50,000 次
其他参数		
防护等级 (IEC 60529)	断路器本体	IP20
	在配电箱内	IP40 绝缘等级 II
污染等级		3
工作温度		-25°C to +60°C
存储温度		-40°C to +85°C
抗湿热性		2 类 (40°C时, 相对湿度 93%)
抗电压跌落		IEC 61000-4-11 3级
抗工频变化		IEC 61000-4-28和 IACS E10
抗谐波		IEC 61000-4-13 2级
抗静电放电	空气	8 kV, IEC 61000-4-2
	触点	4 kV, IEC 61000-4-2
抗辐射磁场		10 V/m, 3 GHz, IEC 61000-4-3
抗快速瞬变		4 kV, 5 ~ 100 kHz, IEC 61000-4-4
抗冲击波		IEC 61000-4-5
抗传导性磁场		10 V, 150 kHz ~ 80 MHz, IEC 61000-4-6
抗工频磁场		4 级, 30 A/m, IEC 61000-4-8 和 IEC 61000-4-9
传导干扰		CISPR 11/22
辐射干扰		CISPR 11/22

(1) 根据负载和电流量, 确定温度降容系数。

重量 (g)

断路器	
类型	Reflex iC60
2P	480
3P	620
4P	750

尺寸 (mm)

