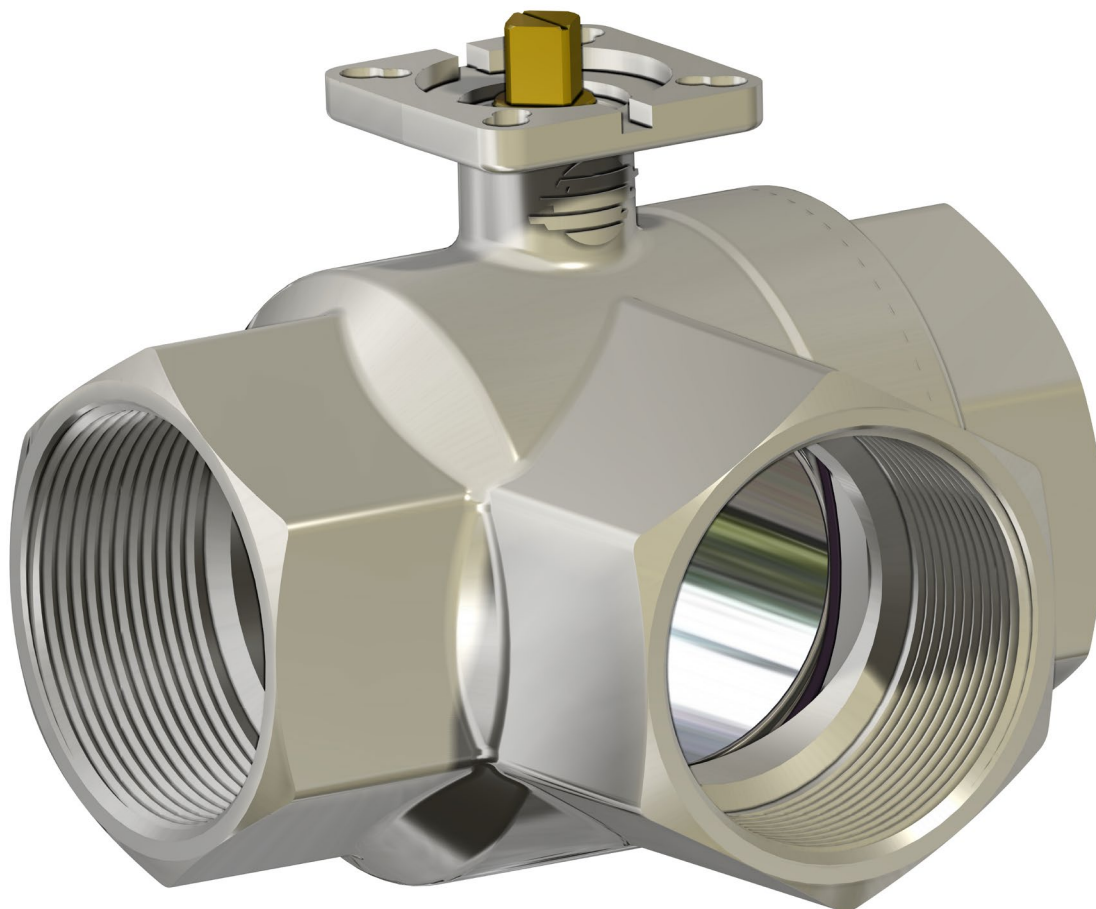




ITEM 153

VALVOLA A SFERA IN OTTONE 3 VIE FILETTATA PASSAGGIO INTEGRALE
CON SFERA A "L"

3-WAY FULL-BORE THREADED-ENDS BRASS BALL VALVE, "L" PORT



CARATTERISTICHE GENERALI:

- Costruita per utilizzi in media pressione con fluidi non aggressivi, la valvola funziona solo come deviatore. Non permette alcuna chiusura della mandata che é obbligatoriamente collegata al manicotto centrale, vedere schema.
- Temperatura di utilizzo: da -20°C a + 120°C.
- Pressione di utilizzo: 16 bar max, vedere diagramma.
- Fluido intercettato: aria, acqua, gas, olii, prodotti petroliferi e petrolchimici.
- Estremità filettate femmina a norma EN 10226-1 Rp (Ex ISO 7/1).
- Testa della valvola a norma ISO 5211.

ESECUZIONI SPECIALI A RICHIESTA:

- Per altre applicazioni contattare il nostro ufficio commerciale.

CERTIFICAZIONI:

- Conforme alla direttiva Europea 2014/68/UE "PED".
- Versione ATEX in conformità alla direttiva 2014/34/UE a richiesta.

GENERAL FEATURES:

- *The valve is suitable for medium pressures with non aggressive fluids. The valve can be used as diverter only the in let can be from central way only, see plane.*
- *Working temperature: from -20°C to + 120°C.*
- *Working pressure: 16 bar max, see diagram.*
- *Fluid range: air, water, oil, gas, petroliferous and petrochemical products.*
- *Threaded ends as per EN 10226-1 Rp (Ex ISO 7/1) specifications.*
- *Head of the valve as per ISO 5211 specifications.*

ON REQUEST:

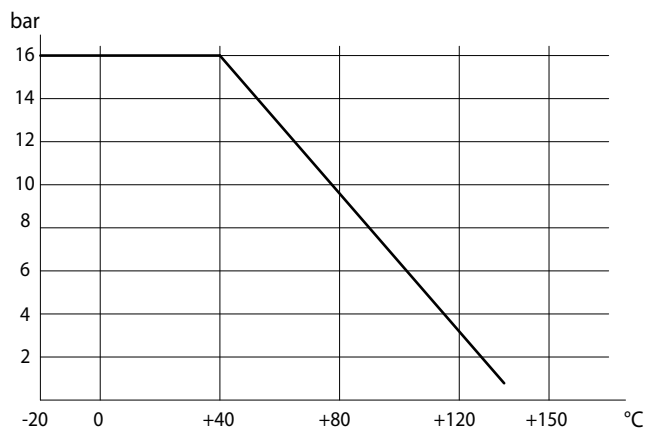
- *For other applications, please contact our sales department.*

CERTIFICATIONS:

- *According to 2014/68/EU "PED".*
- *ATEX version in conformity with directive 2014/34/EU on request.*



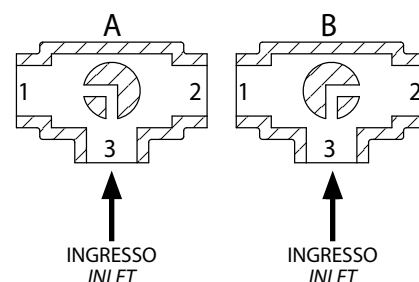
DIAGRAMMA PRESSIONE/TEMPERATURA PRESSURE/TEMPERATURE DIAGRAM



SCHEMA SFERA A "L" PLAN FOR "L"

N.B.: Con attuatore **SR NORMALMENTE CHIUSO** la posizione di riposo della sfera deve essere la "A".
Con attuatore **SR NORMALMENTE APERTO** la posizione di riposo della sfera deve essere la "B".

N.B.: "A" must be the rest position of the ball with **SR FAIL CLOSE** actuator.
"B" must be the rest position of the ball with **SR FAIL OPEN** actuator.



Vista da sopra View from above

COPPIE DI SPUNTO in Nm BREAKAWAY TORQUES Nm

MISURA SIZE	DN 10 3/8"	DN 15 1/2"	DN 20 3/4"	DN 25 1"	DN 32 1 1/4"	DN 40 1 1/2"	DN 50 2"
PN 16 bar	4	5	7	10	14	19	27

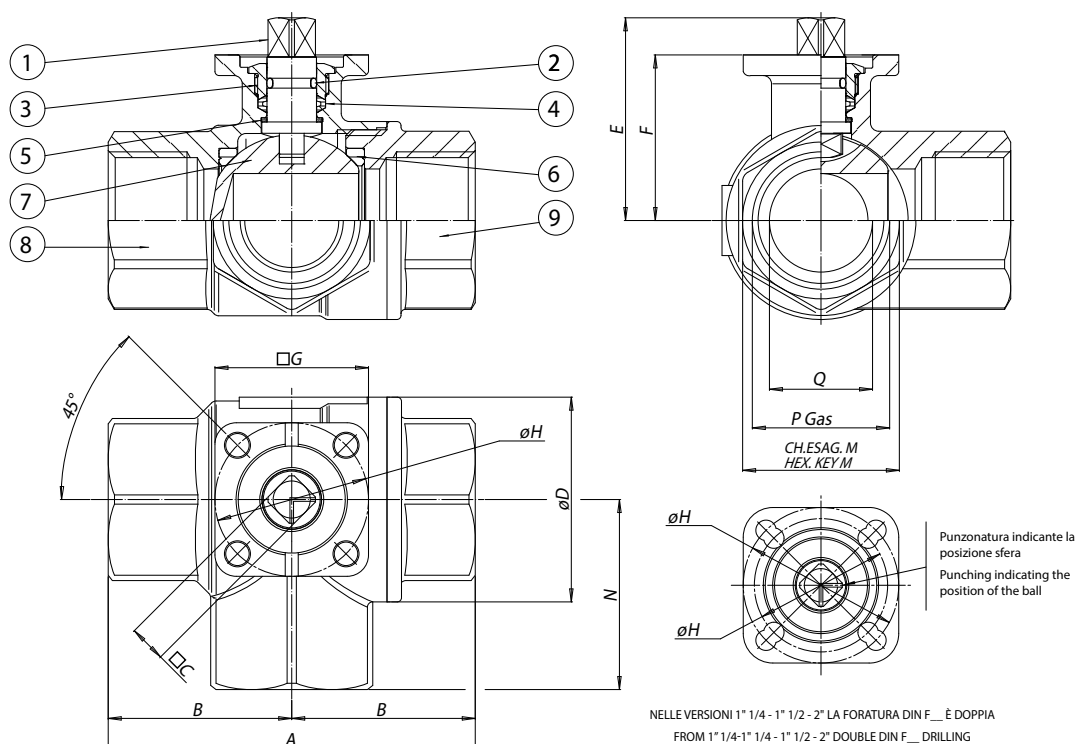
I valori della coppia possono variare in funzione della temperatura e del tipo di fluido. Considerare un fattore di sicurezza pari a 1,4.
Con frequenti cicli di apertura e chiusura la coppia di manovra può diminuire sensibilmente rispetto a quella iniziale. Gli accoppiamenti attuatore/valvola, riportati nelle pagine seguenti, sono realizzati per valvole che intercettano fluidi liquidi o gassosi, puliti e per medie temperature. Per maggiori informazioni, o utilizzi diversi, consultare il nostro ufficio commerciale.

Torque can vary depending on temperature and type of fluid; a safety factor of 1.4 must be applied. Torque can drop on high frequency of operations. The actuator/valve sizing, indicated on the following pages, are based for valves to be used with liquids or gaseous fluids, clean, and for medium temperatures. For further information, or different uses please contact our sales department.



ITEM 153 OTTONE BRASS ASSE LIBERO E CON LEVA FREE SHAFT AND WITH LEVER

MISURA SIZE		ASSE LIBERO FREE SHAFT			CON LEVA WITH LEVER			
DN [mm]	[inch]	Asse libero Free shaft	ATEX	Kg	Con Leva With lever	ATEX	Kg	Kit leva Lever kit
DN 10	3/8"	V153N203	V153N203YX	0,38	L153N203	L153N203YX	0,45	KLV10103
DN 15	1/2"	V153N204	V153N204YX	0,37	L153N204	L153N204YX	0,44	KLV10103
DN 20	3/4"	V153N205G	V153N205GYX	0,44	L153N205G	L153N205GYX	0,51	KLV10105
DN 25	1"	V153N206G	V153N206GYX	0,77	L153N206G	L153N206GYX	0,84	KLV10105
DN 32	1" 1/4	V153N207G	V153N207GYX	1,2	L153N207G	L153N207GYX	1,27	KLV10109
DN 40	1" 1/2	V153N208G	V153N208GYX	1,75	L153N208G	L153N208GYX	1,82	KLV10109
DN 50	2"	V153N209	V153N209YX	3,85	L153N209	L153N209YX	3,92	KLV10109



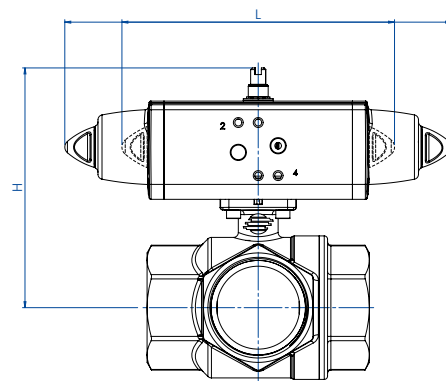
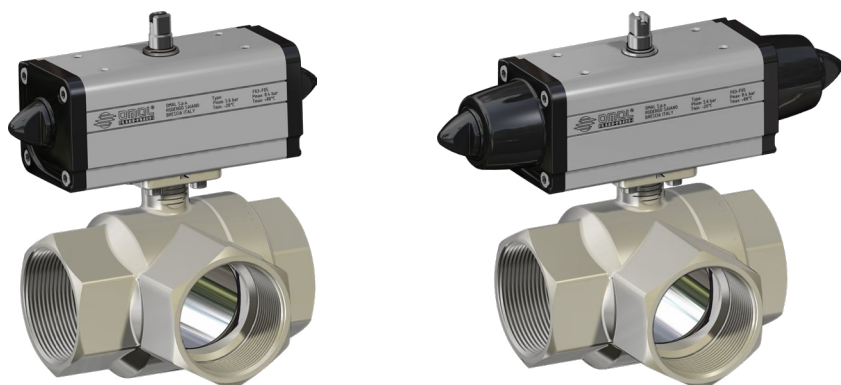
MATERIALI MATERIALS			
1	Stelo Shaft	Ottone Brass	EN 12164 CW614N
2	O-ring	FKM	
3	Premiguarnizione* Gland nut*	Ottone Brass	EN 12164 CW614N
4	Guarnizione tenuta stelo Shaft seal	P.T.F.E.	
5	Anelli antifrizione Antifriction rings	P.T.F.E.	
6	Guarnizioni di tenuta laterale Seals	P.T.F.E.	
7	Sfera Ball	Ottone cromata dura Brass chromium plated	EN 12164 CW614N
8	Corpo* Body*	Ottone Brass	EN 12165 CW617N
9	Manicotto femmina* Threaded ends*	Ottone Brass	EN 12165 CW617N

* Trattamento esterno: Nichelatura brillante * Surface treatment: bright nickel plating

DIMENSIONI DIMENSIONS															
MISURA SIZE		A	B	□C	øD	E	F	□G	øH	øL	ch.M	N	P	Q	
DN [mm]	[inch]														
DN 10	3/8"	69	34,5	9	31,8	38,4	30,5	36	36	5,5	25	33	3/8"	10	
DN 15	1/2"	69	34,5	9	31,8	38,4	30,5	36	36	5,5	25	33	1/2"	15	
DN 20	3/4"	77	38,5	11	40	47,1	36,3	36	36	5,5	31	38	3/4"	20	
DN 25	1"	89	44,5	11	48	50,9	40,2	36	36	5,5	38	46	1"	25	
DN 32	1" 1/4	103	51,5	11	60	62,5	51,5	42	36/42	5,5	47	54	1" 1/4	32	
DN 40	1" 1/2	114	57	11	70,6	69	58	42	36/42	5,5	54	61	1" 1/2	40	
DN 50	2"	134	67	11	86,5	76,3	65,3	46	42/50	5,5/6,5	66	73	2"	50	



ITEM 153 OTTONE BRASS CON ATTUATORE WITH ACTUATOR



CON ATTUATORE PNEUMATICO DOPPIO EFFETTO WITH DOUBLE ACTING PNEUMATIC ACTUATOR

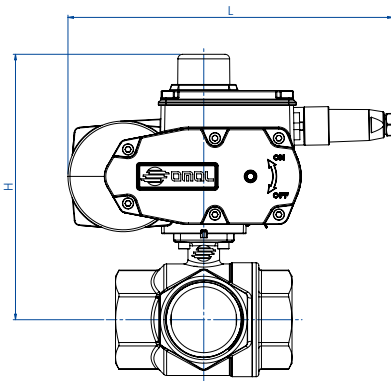
MISURA DN [mm]	SIZE [inch]	ARTICOLO ITEM CODE	ATTUATORE ACTUATOR	KIT montaggio Mounting KIT	L [mm]	H [mm]	Kg
DN 10	3/8"	D153H003	DA008401S	KCF032558	70,0	88,0	0,7
DN 15	1/2"	D153H004	DA008401S	KCF032558	70,0	88,0	0,7
DN 20	3/4"	DG153H005	DAN0015411S	KCF032558	159,0	103,3	1,2
DN 25	1"	DG153H006	DAN0015411S	KCF032558	159,0	107,3	1,5
DN 32	1" 1/4	DG153H007	DAN0030411S	KCF032558	174,2	129,8	2,2
DN 40	1" 1/2	DG153H008	DAN0030411S	KCF032558	174,2	136,8	2,8
DN 50	2"	DG153H009	DAN0045412S	KCF042559	188,5	149,4	5,1

CON ATTUATORE PNEUMATICO SEMPLICE EFFETTO WITH SPRING RETURN PNEUMATIC ACTUATOR

MISURA DN [mm]	SIZE [inch]	ARTICOLO ITEM CODE	ATTUATORE ACTUATOR	KIT montaggio Mounting KIT	L [mm]	H [mm]	Kg
DN 10	3/8"	SG153H003	SRN0015401S	KCF042565	233,2	108,8	1,6
DN 15	1/2"	SG153H004	SRN0015401S	KCF042565	233,2	108,8	1,6
DN 20	3/4"	SG153H005	SRN0015401S	KCF032558	233,2	115,8	1,7
DN 25	1"	SG153H006	SRN0015401S	KCF032558	233,2	119,8	2,0
DN 32	1" 1/4	SG153H007	SRN0030401S	KCF055309	258,8	141,0	3,1
DN 40	1" 1/2	SG153H008	SRN0030401S	KCF055309	258,8	148,0	3,7
DN 50	2"	SG153H009	SRN0053401S	KCF075310	304,2	168,3	5,9

Dimensionamento degli attuatori pneumatici fatto considerando una pressione minima di alimentazione pari a 5,6 barg. Sizing of pneumatic actuators by minimum pressure rate 5,6 barg.

VERSIONE ATEX: Aggiungere "YX" alla fine del codice articolo. ATEX VERSION: Add 'YX' at the end of the item code.



CON ATTUATORE ELETTRICO ON-OFF (230 Vac) WITH ON-OFF ELECTRIC ACTUATOR

MISURA DN [mm]	SIZE [inch]	ARTICOLO ITEM CODE	ATTUATORE ACTUATOR	KIT montaggio Mounting KIT	L [mm]	H [mm]	Kg
DN 10	3/8"	C153A5E03	EA0035A5C000	KCF052003	250,0	149,0	3,9
DN 15	1/2"	C153A5E04	EA0035A5C000	KCF052003	250,0	149,0	3,9
DN 20	3/4"	CG153A5E05	EA0035A5C000	KCF055309	250,0	173,3	4,0
DN 25	1"	CG153A5E06	EA0035A5C000	KCF055309	250,0	177,2	4,4
DN 32	1" 1/4	CG153A5E07	EA0035A5C000	KCF055309	250,0	188,5	4,8
DN 40	1" 1/2	CG153A5E08	EA0035A5C000	KCF055309	250,0	195,0	5,4
DN 50	2"	C153A5G09	EA0070A5C000	KCF052004	250,0	202,3	7,5

CON ATTUATORE ELETTRICO MODULANTE (230 VAC) WITH ROTARY MODULAR TYPE ELECTRIC ACTUATOR

MISURA DN [mm]	SIZE [inch]	ARTICOLO ITEM CODE	ATTUATORE ACTUATOR	KIT montaggio Mounting KIT	L [mm]	H [mm]	Kg
DN 10	3/8"	M15316C03	AM160002	KCF052003	165,8	149,0	3,1
DN 15	1/2"	M15316C04	AM160002	KCF052003	165,8	149,0	3,1
DN 20	3/4"	MG15316F05	AM160005	KCNACDV5421	207,5	260,0	6,0
DN 25	1"	MG15316F06	AM160005	KCNACDV5421	207,5	263,5	6,2
DN 32	1" 1/4	MG15316F07	AM160005	KCNACDV5421	207,5	274,0	6,7
DN 40	1" 1/2	MG15316F08	AM160005	KCNACDV5421	207,5	280,5	7,2
DN 50	2"	M15316F09	AM160005	KCE281943	207,5	228,0	8,3

Codici con attuatore elettrico 230 Vac. Items with electric actuator 230 Vac.

Versione ATEX non disponibile per attuatori elettrici. ATEX version not available for electric actuator.

VALVOLE IN OTTONE
BRASS VALVES