

# CT 60 60 Hz



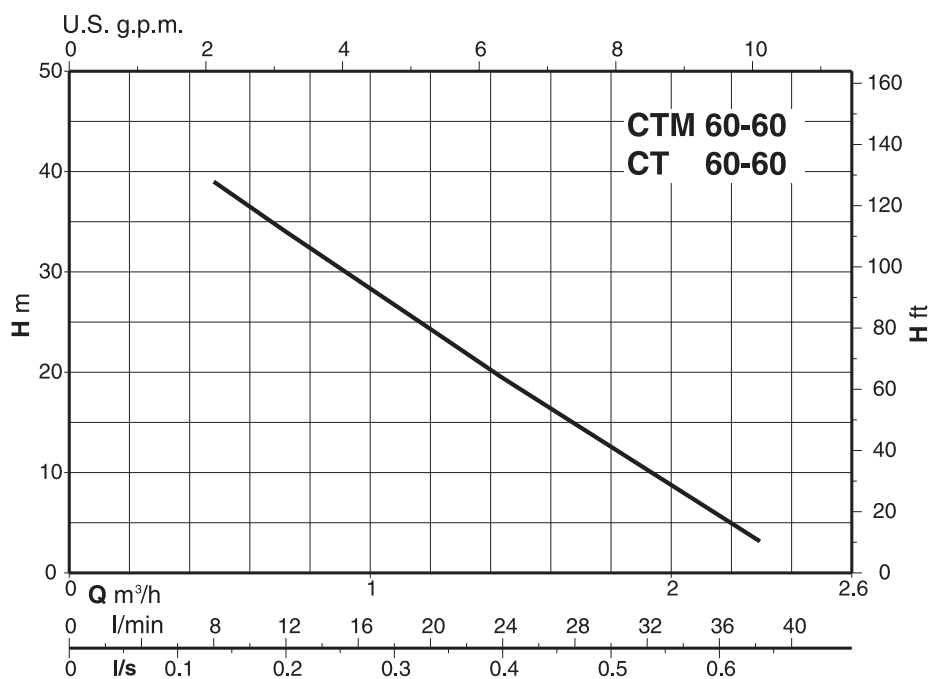
## Peripheral Pumps with turbine impeller

摩擦式泵浦 渦輪式葉片



Coverage chart - 性能總表

$n \approx 3450$  rpm



## Construction

Close-coupled peripheral pump (regenerative pump) with turbine impeller. Compact, patented construction with single-piece motor casing and pump-side wall.

Protected against water entering the motor from outside.

**Connections:** threaded ports **ISO 228/1**.  
threaded ports **NPT** (ANSI/ASME B1.20.1) on request

## Applications

For clean liquids without abrasives, without suspended solids, non-explosive, non-aggressive for the pump materials.

For increasing network pressure (follow local specifications).

For the reduced dimensions, these pumps are very well suitable to be mounted in cooling and air-conditioning machines and equipments, circulation.

## Operating conditions

Liquid temperature up to 60 °C.

Ambient temperature up to 40 °C.

Total suction lift up to 7 m.

Continuous duty.

## Motor

2-pole induction motor, 60 Hz ( $n \approx 3450$  rpm).

**CT 60:** three-phase 220/380 V, 220/440 V,

**CTM 60:** single-phase 110 V, 127 V, 220 V.

with thermal protector only 220V.

Capacitor inside the terminal box.

Insulation class F.

Protection IP 54.

Constructed in accordance with: EN 60034-1;  
EN 60335-1, EN 60335-2-41.

## Special features on request

- Other voltages.
- Special mechanical seal

## Materials (wetted parts)

Components	Materials
Pump casing	Cast iron GJL 200 EN 1561
Casing cover motor side	Brass P- Cu Zn 40 Pb 2 UNI 5705
Impeller	Brass P- Cu Zn 40 Pb 2 UNI 5705
Shaft	Chrome steel AISI 430
Mechanical seal	Carbon - Ceramic - NBR

## 結構

直結摩擦式泵浦（再生泵浦）；渦輪式葉片。簡潔專利設計之結構，一體成形之馬達外殼與泵浦側馬達邊可避免水從外部進入馬達。

連接口：牙口 **ISO 228/1**

牙口 **NPT** (ANSI/ASME B1.20.1) 依需求提供。

## 應用

無雜質、懸浮微粒或顆粒、無爆裂物質或不具腐蝕性之乾淨水。

供水系統之加壓應用（按照當地規範）。

為了減少體積，此款泵浦適合安裝於冷卻或空調循環設備。

## 操作條件

液體溫度至60°C

周圍溫度至40°C

總吸入揚高至7m

連續運轉

## 馬達

2極感應電動馬達，60Hz( $n=3450$  rpm)

**CT 60:** 三相220/380V, 220/440V

**CTM 60:** 單相110V, 127V, 220V

只有220V配有過熱保護器。

接線盒內有電容器。

絕緣等級：F

保護等級：IP54

結構設計符合：EN 60034-1; EN 60034-30;  
EN 60335-1; EN 60335-2-41之規範。

## 特殊需求

- 其他電壓。
- 特殊機械軸封。

## 材質（水液壓零件）

零件	材質
泵浦外殼	不鏽鋼 GJL 200 EN 1561
泵浦側馬達邊	黃銅 P- Cu Zn 40 Pb 2 UNI 5705
葉片	黃銅 P- Cu Zn 40 Pb 2 UNI 5705
軸心	不鏽鋼 AISI 430
軸封	碳精 - 陶瓷 - NBR

## Performance - 性能

$n \approx 3450 \text{ rpm}$

3~		P <sub>2</sub>		Q m <sup>3</sup> /h l/min	0,5	0,6	0,75	0,96	1,2	1,5	1,89	2,3
		kW	HP		8,3	10	12,5	16	20	25	31,5	38
<b>CT 60-60</b>	<b>CTM 60-60</b>	0,33	0,45	<b>H</b>	39	36	33	29	24	18	12	3

B-CT = Bronze construction.  
青銅結構。

P<sub>2</sub> Rated motor power output.  
馬達額定輸出功率。

H Total head in m.  
總揚程 (單位m)

Tolerances according to UNI EN ISO 9906:2012.  
水量誤差值依據UNI EN ISO 9906:2012 之標準。

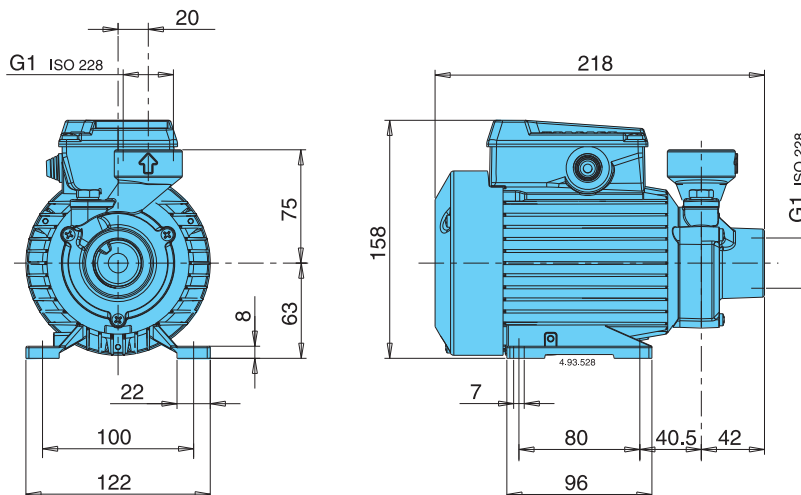
## Rated currents - 額定電流

P <sub>2</sub>		single-phase - 單相 1~			I <sub>A</sub> /I <sub>N</sub>	P <sub>2</sub>		three-phase - 三相 3~		I <sub>A</sub> /I <sub>N</sub>
kW	HP	220V I <sub>N</sub> A	127V I <sub>N</sub> A	110V I <sub>N</sub> A		kW	HP	220/380V I <sub>N</sub> A	220/440V I <sub>N</sub> A	
0,33	0,45	3,1	5,4	6,2	2,5	0,33	0,45	2,3/1,3	2,4/1,4	3,2

P<sub>2</sub> Rated motor power output.  
馬達額定輸出功率。

I<sub>A</sub>/I<sub>N</sub> D.O.L. starting current / Rated current  
啟動電流 / 額定電流。

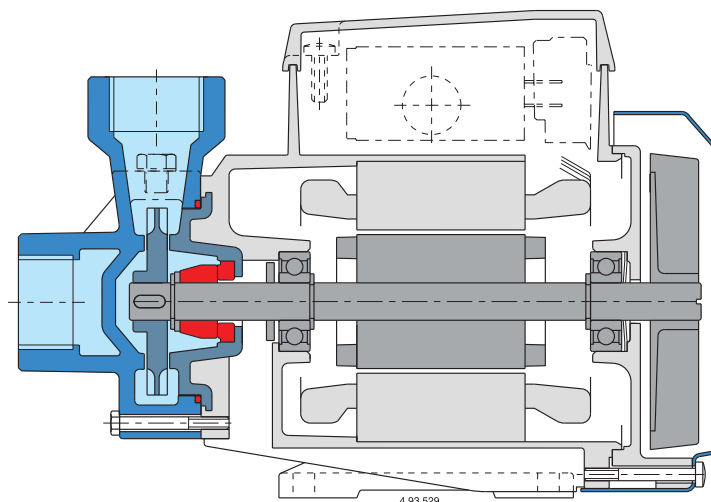
## Dimensions and weights - 尺寸及重量



CT 60-60 **4,6 kg**  
CTM 60-60 **4,7 kg**

DN NPT Version on demand  
NPT 依需求提供

## Features - 特色



Patented  
專利

# CT 61 60 Hz



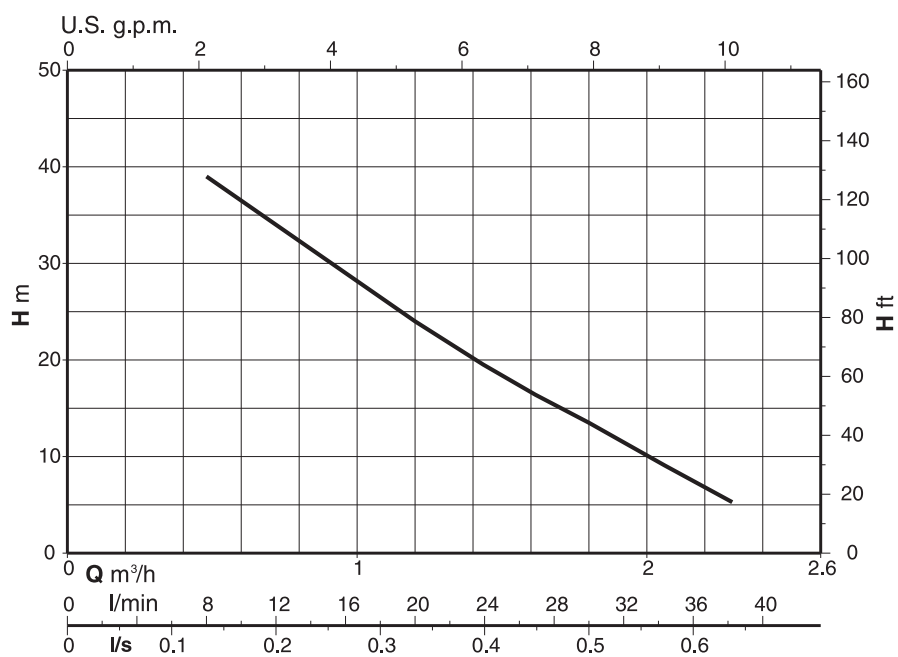
## Peripheral Pumps with turbine impeller

摩擦式泵浦 渦輪式葉片



### Coverage chart - 性能總表

n ≈ 3450 rpm



## Construction

Close-coupled peripheral pump (regenerative pump) with turbine impeller. Compact, patented construction with single-piece motor casing and pump-side wall.

Protected against water entering the motor from outside.

**Connections:** threaded ports **ISO 228/1**.  
threaded ports **NPT** (ANSI/ASME B1.20.1) on request

CT: version with pump casing in cast iron.

B-CT: version with pump casing in bronze  
(the pumps are supplied fully painted).

## Applications

For clean liquids without abrasives, without suspended solids, non-explosive, non-aggressive for the pump materials.

For increasing network pressure (follow local specifications).

For the reduced dimensions, these pumps are very well suitable to be mounted in cooling and air-conditioning machines and equipments, circulation.

## Operating conditions

Liquid temperature up to 60° C.

Ambient temperature up to 40° C.

Total suction lift up to 7 m.

Continuous duty.

## Motor

2-pole induction motor, 60 Hz (n  $\approx$  3450 rpm).

**CT 61:** three-phase 220/380 V, 220/440 V,

**CTM 61:** single-phase 110 V, 127 V, 220 V.  
with thermal protector only 220V.

Capacitor inside the terminal box.

Insulation class F.

Protection IP 54.

Constructed in accordance with: EN 60034-1;  
EN 60335-1, EN 60335-2-41.

## Special features on request

- Other voltages.
- Special mechanical seal.

## Materials (wetted parts)

Components	CT 61	B-CT 61
Pump casing	Cast iron GJL 200 EN 1561	Bronze G-Cu Sn 10 EN 1982
Pump-side motor wall	Brass P- Cu Zn 40 Pb 2 UNI 5705	
Impeller	Brass P- Cu Zn 40 Pb 2 UNI 5705	
Shaft	Chrome steel AISI 430	
Mechanical seal	Carbon - Ceramic - NBR	

## 結構

直結摩擦式泵浦（再生泵浦）；渦輪式葉片。  
簡潔專利設計之結構，一體成形之馬達外殼與泵浦側馬達邊可避免水從外部進入馬達。

連接口：牙口 **ISO 228/1**

牙口 **NPT** (ANSI/ASME B1.20.1) 依需求提供。

CT：泵浦外殼為鑄鐵材質。

B-CT：泵浦外殼為青銅材質（泵浦整體烤漆）。

## 應用

無雜質、懸浮微粒或顆粒、無爆裂物質或不具腐蝕性之乾淨水供水系統之加壓應用（按照當地規範）。

為了減少體積，此款泵浦適合安裝於冷卻或空調循環設備。

## 操作條件

液體溫度至60°C

周圍溫度至40°C

總吸入揚高至7m

連續運轉

## 馬達

2極感應電動馬達，60Hz(n=3450 rpm)

**CT 61：** 三相220/380V，220/440V

**CTM 61：** 單相110V，127V，220V

只有220V配有過熱保護器。

接線盒內有電容器。

絕緣等級：F

保護等級：IP54

結構設計符合： EN 60034-1; EN 60034-30;  
EN 60335-1; EN 60335-2-41之規範。

## 特殊需求

- 其他電壓。
- 特殊機械軸封。

## 材質（水液壓零件）

零件	CT 61	B-CT 61
泵浦外殼	鑄鐵 GJL 200 EN 1561	青銅 G-Cu Sn 10 EN 1982
泵浦側馬達邊	黃銅 P- Cu Zn 40 Pb 2 UNI 5705	
葉片	黃銅 P- Cu Zn 40 Pb 2 UNI 5705	
軸心	不鏽鋼 AISI 430	
軸封	碳精 - 陶瓷 - NBR	

## Performance - 性能

$n \approx 3450 \text{ rpm}$

3~	1~	P <sub>2</sub>		Q m <sup>3</sup> /h l/min	0,5	0,6	0,75	0,96	1,2	1,5	1,89	2,3
		kW	HP		8,3	10	12,5	16	20	25	31,5	38
<b>CT 61-60</b> <b>B-CT 61-60</b>	<b>CTM 61-60</b> <b>B-CTM 61-60</b>	0,33	0,45	<b>H</b>	39	36	33	29	24	18	12	5

B-CT = Bronze construction.  
青銅結構。

P<sub>2</sub> Rated motor power output.  
馬達額定輸出功率。

H Total head in m.  
總揚程 (單位m)

Tolerances according to UNI EN ISO 9906:2012.  
水量誤差值依據UNI EN ISO 9906:2012 之標準。

## Rated currents - 額定電流

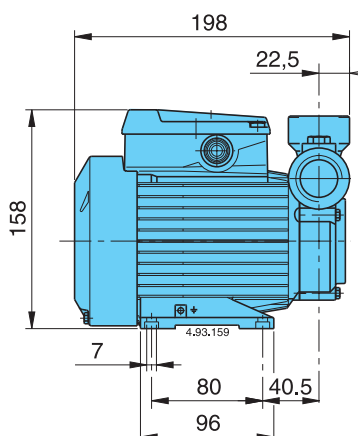
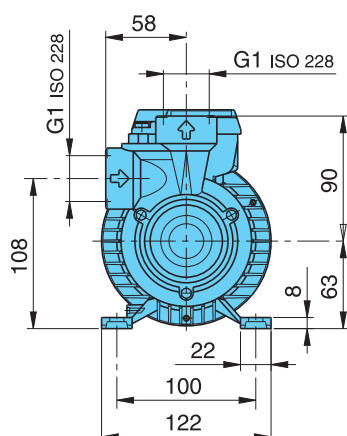
P <sub>2</sub>		single-phase - 單相 1~			I <sub>A</sub> /I <sub>N</sub>
kW	HP	220V I <sub>N</sub> A	127V I <sub>N</sub> A	110V I <sub>N</sub> A	
0,33	0,45	3,1	5,4	6,2	2,5

P <sub>2</sub>		three-phase - 三相 3~		I <sub>A</sub> /I <sub>N</sub>
kW	HP	220/380V I <sub>N</sub> A	220/440V I <sub>N</sub> A	
0,33	0,45	2,3/1,3	2,4/1,4	3,2

P<sub>2</sub> Rated motor power output.  
馬達額定輸出功率。

I<sub>A</sub>/I<sub>N</sub> D.O.L. starting current / Rated current  
啟動電流 / 額定電流。

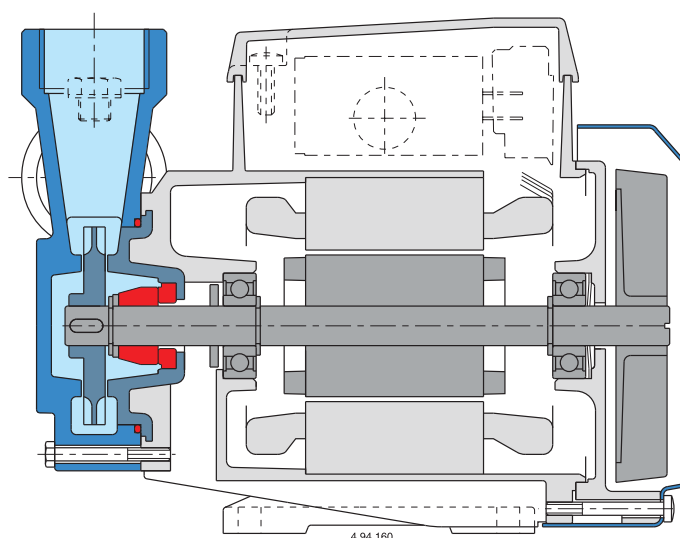
## Dimensions and weights - 尺寸及重量



CT 61-60 **4,6** kg  
 CTM 61-60 **4,7** kg  
 B-CT 61-60 **4,9** kg  
 B-CTM 61-60 **5** kg

DN NPT Version on demand  
 NPT 依需求提供

## Features - 特色



Patented  
專利